



ODYSSEY

DR/2500 型实验室用

分光光度计



目 录

安全性信息	1
危险指示信息	1
警告标记	1
规格	2
安装	4
第一章 开始	4
1.1 仪器拆箱	4
1.2 操作环境	4
1.3 电缆连接	4
1.3.1 电源连接	5
1.3.2 串行口打印机和电脑的连接	5
1.3.3 并口打印机连接	6
1.3.4 pH 电极连接	6
1.4 备用电池	6
1.5 使用仪器按键	6
1.5.1 开关电源	7
1.5.2 打开背景光	7
1.5.3 调节显示的对比度	7
1.5.4 进入 pH 值模式	7
1.6 使用触摸屏的技巧	7
1.7 ODYSSEY DR/2500 分光光度计主菜单	8
1.8 使用 DR/CHECK™ 吸光度校验标准	9
1.8.1 如何使用标准品	9
操作	10
第二章 一般的仪器操作	10
2.1 选择语言	10
2.2 仪器安装菜单	10
2.2.1 设置时间和日期	11
2.2.2 设置声音选项	11
2.2.3 设置操作者编号	11
2.2.4 设置样品编号	12
2.2.5 右手或者左手习惯屏幕选项	12
2.2.6 与打印机或者计算机的通讯	12
2.3 使用字母数字键盘	14
2.4 显示锁	14
2.5 与 HACHLINK™ 一起工作	15
2.6  样品池固定架	15
2.6.1 圆形池固定架	15

2.6.2	矩形池固定架.....	16
2.6.3	一英寸正方形池固定架.....	16
2.7	 插入和取出样品.....	16
2.8	 使用可选件流通池.....	17
2.9	流通池的组装.....	17
2.10	安装及安装流通池.....	18
2.11	使用流通池.....	19
2.11.1	清洗流通池.....	20
2.12	使用通用目的定时器.....	20
第三章	哈希分析程序——简化分析.....	22
3.1	选择一个哈希分析程序.....	22
3.2	运行一个哈希程序.....	22
3.3	使用编程定时器.....	22
3.4	读数.....	23
3.5	哈希分析程序选项.....	23
3.5.1	运行试剂空白.....	23
3.5.2	基于一个哈希程序创建用户程序.....	24
3.5.3	稀释样品的校正.....	24
3.5.4	改变化合物形式.....	25
3.5.5	运行一个标准调整.....	25
3.5.6	运行标准加入.....	26
3.6	将一个哈希程序加入到“偏爱程序”列表.....	26
第四章	数据的处理.....	27
4.1	数据记录.....	27
4.1.1	将数据存储到数据记录.....	27
4.1.2	从数据记录中调取、发送和删除数据.....	27
4.2	来自时间进程和波长扫描分析的数据（仅针对高级软件）.....	28
4.2.1	保存时间进程和波长扫描数据.....	28
4.2.2	调出和发送时间进程和波长扫描图形数据.....	29
第五章	用户程序——定制分析.....	30
5.1	创建和保存一个新的用户程序.....	30
5.1.1	直接输入校准方程（标准曲线方程）.....	32
5.1.2	创建一个校准表.....	32
5.2	调出用户程序.....	33
5.3	编辑一个已有的用户程序.....	33
5.4	删除用户程序.....	34
5.5	将用户程序加进“偏爱程序”列表.....	34
第六章	标准加入（加标）.....	35
6.1	用加标来检查结果.....	35

6.2 使用加标选项	36
6.3 用加标来估计浓度	37
第七章 测定 PH 值.....	38
7.1 PH 选项	38
7.1.1 选择pH 值测定分辨率	38
7.1.2 选择pH 值测定的温度单位.....	38
7.1.3 选择中性范围的缓冲液.....	38
7.2 使用 pH 为 4.7（或 6.86）和 10 的缓冲溶液来校准仪器.....	38
7.2.1 查看校准.....	39
7.2.2 pH 值校准误差信息.....	39
7.3 测定样品	40
7.4 调出存储着的 pH 值数据.....	40
第八章 单波长模式.....	41
8.1 设置单波长模式	41
8.2 进行单波长测定	42
第九章 多波长模式（仅用于高级软件）	43
9.1 设置多波长测定的选项	43
9.2 进行多波长模式测定	44
第十章 波长扫描模式（仅用于高级软件）	45
10.1 设定波长扫描参数	45
10.2 采用波长扫描测定	45
10.3 浏览波长扫描图	46
10.4 数据处理	46
第十一章 时间进程测量模式（仅对高级软件）	47
11.1 设定时间进程分析选项	47
11.2 进行时间进程测定	48
11.3 浏览时间进程分析图形	48
11.4 数据处理	48
维护.....	49
第十二章 维护.....	49
12.1 爱护仪器	49
12.2 清洁仪器	49
12.3  更换照明模块.....	49
12.4 样品池的维护	50

12.5 流通池维护	50
12.6 换发新证的时间间隔	50
第十三章 升级仪器软件	51
13.1 系统配置要求	51
13.2 在计算机上安装升级软件	51
13.2.1 从软盘安装	51
13.2.2 从 CD-ROM 光盘安装	52
13.3 将仪器连接到计算机上	52
13.4 启动升级程序	52
13.5 设置通连接	52
13.6 对仪器进行编程	52
13.7 卸载升级软件	53
第十四章 故障排除和常见问题 (FAQS)	54
14.1 故障排除	54
14.1.1 仪器信息	54
14.1.2 波长检查	54
14.2 常见问题 (FAQS)	54
一般信息	56
可更换部件和附件	56
可更换部件和附件	57
证明	58
如何订购	60
维修服务	62
质量保证	63

安全性信息

在开箱、安装或操作仪器之前请完整阅读本手册，特别要注意所有的危险警示和注意事项。如果没有这样做可能会对操作者导致严重的人身伤害，或者对仪器造成损坏。

为确保本仪器提供的保护未受损害，请不要以手册规定以外的方式使用或者安装本仪器。

危险指示信息

如果存在多种危险，本手册将对应其最大的危害程度分别使用指示性的词汇（危险，小心，注意）。

危险（DANGER）

表示潜在的或者是迫切的危险情况，如果没有避免的话将导致死亡或者严重的伤害。

小心（CAUTION）

表示可能有害的情况，这种情况可以导致轻微的或者中度的伤害。

注意（NOTE）

需要特别强调的信息。

警告标记

请阅读贴在仪器上的所有标记和标签。如果没有看到它们的话可能会发生人员受伤或者仪器损坏。



如果在仪器上发现这个符号，请参考仪器操作手册和/或安全信息。



2.6 节：样品池适配器，见第 15 页



2.7 节：加入和取出样品，见第 16 页



2.8 节：使用流通池选件，见第 17 页

规格

波长范围	365~880 nm
带宽	4nm±1nm
波长精度	±1nm
波长分辨率	±1nm
波长选择	自动，根据方法选择
光学系统	多通道光谱同轴分光光度计
波长校准	自动校准，通过发射线
光度测定的范围	±0.001 ~ 3.2 Abs (吸光度)
光度测定的准确度	在 0.0~0.5 Abs 之间为±0.005 Abs; 在 0.5~2.0 Abs 之间时为±1%
推荐的核发新证的时间间隔	一年 (详情参见 12.6 节)
漫射光	在 400 nm 波长下: > 2.5 A, < 0.3% T
操作模式	可选: 瞬态值 (打开显示锁定), 或稳定值 (关闭显示锁定)
读数模式	透过率、吸光度、浓度和 pH 值, 加上波长扫描以及时间进程图形
pH 值输入	<i>sension</i> TM 的 5 针接头
RS232 接口	标准 9 针双向接口
打印机并口	标准 25 针接口
电线供电	9 V 直流电, 1 安培; 95~240 交流电, 50~60 Hz; 自动选择
电池供电	3 节 “D” 型碱性或者充电碱性电池
样品部件与样品池的匹配:	注意: 对于哈希分析程序, 必须确保使用的是 Odyssey DR/2500 流程手册中所规定的样品池类型。
圆形池, 16mm	9mm~25.4mm 圆形池/瓶, 包括 AccuVac®、免疫测定以及 COD/Test 'N Tube TM 和 UniCell TM 瓶
公制的矩形池固定架 (选件)	1cm、2cm 和 5cm 矩形池

1 英寸正方形池固定架（选件）	流通池,1 英寸正方形池
界面	图形用户界面（GUI），触摸屏显示 320×240 像素分辨率的图形
数据存储	1000 个数据点（日期，时间，结果，样品编号，用户编号）， 10 张波长扫描图形，50 个用户校准数据
尺寸	19×38×13.5cm，外观尺寸
重量	1.95 kg
键盘	五个按键，用于：电源开/关、背景光开/关、对比度调低、对比度调高以及 pH 值
打印机	外部串口或者并口打印机（可选）
流通池	1 英寸（可选）
报告生成	以标准报表格式下载存储的信息，符合 GLP 指南，至少包括下列信息：日期、时间、样品标识、分析人员首字母缩写（3 个字符长）、结果以及仪器序列号
实时时钟	有
实时日历	有
操作环境	10~40℃（50~104°F）；90%相对湿度，无冷凝现象
存放环境	-10~60℃（14~140°F）；85%相对湿度，无冷凝现象
pH 值范围	-2.00~19.99
pH 值分辨率（可选择）	0.001/0.01/0.1
pH 值斜率（仪表许可的）	48~65 mV/10 个 pH 单位
mV（毫伏）范围	-2000~2000 mV
mV（毫伏）分辨率	0.1 mV
准确度（仅对仪表而言）	±1 mV，或者是毫伏读数的±0.05%，两者中取大的一个
温度探头读数范围	-10.0~110℃
温度探头读数准确度	±0.1℃



安装

手册的下面章节中包含有一些标记为警告、小心和注意的信息。请仔细地阅读并遵照这些操作指南，以免造成人身伤害和仪器损坏。

第一章 开始

1.1 仪器拆箱

Odyssey DR/2500 型分光光度计到货时的装箱包括了下面部件各一：

- 仪器
- 电源线
- 电源
- 流通池固定架组件
- 流程手册及装订夹
- 仪器手册
- CD-ROM 光盘，含有流程与仪器手册
- 一套 DR/Check™ 吸光度校验标准
- 一套 6 个样品池，10mL

如果这些部件中发现有任何缺失或者损坏，请立即联络哈希公司或者销售代表。

注意：请保留原包装材料。将仪器返回核发新证或者返修时应该用原包装材料进行包装以免在运输中造成损坏。参阅 12.6 节“核发新证的时间间隔”以获得更多的信息。

1.2 操作环境

仪器合适的操作环境温度应保持在 10~40°C (50~104°F)。相对湿度应小于 90%，潮气不应该在仪器上冷凝。

1.3 电缆连接

图 1 显示了仪器背面的电缆连接。

图 1 DR/2500 电缆连接



1.3.1 电源连接

在北美地区销售的 DR/2500 型仪器配备的是 UL/CSA 认证的 115V 交流电源线，带有一个 NEMA 5-15P 型插头（部件号：18010-00）。而在欧洲销售的 DR/2500 型仪器配备的是 230V 交流用协调电源线，带有一个欧洲型插头（部件号：46836-00）。

如果北美的 DR/2500 型仪器要使用 230V 交流电，请将原配的 115V 交流电源线换成带一个 NEMA 6-15P 型插头的 UL/CSA 认证的 230V 交流电源线。

将电源线插入仪器的后面板的电源的插孔。将电源线连接到适当的电源插座，然后按一下电源键（如图 2）。

1.3.2 串行口打印机和电脑的连接

注意：必须使用手册规定的或者是与之等价的电缆以避免电磁干扰。

通过使用计算机接口电缆（部件号：48129-00），可以将 DR/2500 型分光光度计连接到个人电脑（PC）上。该电缆提供了 DR/2500 型分光光度计与大多数个人电脑上串口所使用的 9 针 D 型接口之间的通讯连接。对于采用 25 针 D 型接口的计算机，请使用一个 9 针到 25 针的转接头（在许多的计算机零售店都可以买到）。

为了进行正确的数据传输，DR/2500 与计算机的通讯参数必须匹配。参阅 2.2.6 节“与打印机或计算机进行通讯”以选择 DR/2500 打印机和计算机的设置参数。

一旦建立了通讯连接，触击“Send to Printer(发送到打印机)”或者“Send to Computer (发送到计算机)”图标，将数据传送到打印机或者计算机。



1.3.3 并口打印机连接

要将一台并口打印机连接到仪器上，请使用仪器后面板（如图 1 所示）上的并口（25 针）。

参阅第 12 页 2.2.6 节“与打印机或计算机的通讯”以获得更多的信息。

1.3.4 pH 电极连接

DR/2500 分光光度计是设计成可以配合哈希公司的铂金 pH 电极一起使用的。哈希的铂金 pH 电极在电极中内置了温度传感器单元。

将电极通过 5 针接口连接到传感器的输入端，注意要将针与接口中小孔的位置相一致（如图 1）。将插头插入测量孔连接好电极。

1.4 备用电池

DR/2500 型分光光度计配备了一个内置的备用电池以在失去正常电力供应时提供短时间的暂时电力。备用电池不是用来作主要电源的，您不能够在仪器未接上电源线的情况下打开仪器。

在掉电后，备用电池提供的电能可以供仪器正常操作最多 15 min。大多数情况下，这允许您完成掉电时尚在进行当中的测试进程。如果发生这种情况，请尽快保存您的数据然后关闭电源，直到电力供应得到恢复。

备用电池不是用户可以自行更换的。

1.5 使用仪器按键

仪器的按键如图 2 所示。

图 2 仪器按键



1.5.1 开关电源

通过“**Power On/Off (电源开关)**”键（如图 2）来开关仪器。第一次开机时，屏幕上将出现语言选择界面。选择一种语言，触击“**OK (确定)**”。随后的每一次仪器开机，仪器都会自动进行波长校准，然后出现主菜单。

1.5.2 打开背景光

背景光可以在环境光线较暗条件下改善屏幕信息的可读性。按“**Backlight (背景光)**”键来开并背景光。如果按键后 15 分钟后没有再按的话，背景光将自动关闭。

1.5.3 调节显示的对比度

使用“**Contrast Adjustment (对比度调节)**”键来加亮或者变暗显示的对比度。

1.5.4 进入 pH 值模式

按“**pH**”键来调出 pH 值读数窗口，再次按“**pH**”键可以回到前一屏幕。pH 值读数窗口并不是所有屏幕状态下都可以调出来的，要获得更多信息，参阅第 38 页“测定 pH 值”。

1.6 使用触摸屏的技巧

整个屏幕都是具有触摸响应特性的。请花一些时间来触击屏幕上各种项目，来看一看它们是如何作用的。

- 如果要进行选择，请使用手指甲、手指尖、铅笔的橡皮头或者记录笔来触击屏幕（如图 3）。
- 不要用锐器触击屏幕，例如圆珠笔尖！
- 触击按钮、单词或者图标来选定它们。
- 触击按钮或者检查框来更改设置。
- 使用滚动条可以很快地向上/向下移动较长的列表。触击滚动条并保持不放，然后向上/向下移动指尖来浏览整个列表。
- 在某一项上触击一次使之加亮。当该项被成功地选定后，它将反白显示（即暗背景上显示亮文字）。

图 3 不同的触摸屏浏览方式



1.7 Odyssey DR/2500 分光光度计主菜单

当仪器开机时将出现主菜单。图 4 显示了标准软件包的主菜单，图 5 则显示了高级软件包的主菜单。

图 4 主窗口——标准软件

Main Menu		
Hach Programs		
User Programs		
Favorite Programs		
Single Wavelength		
System Checks	 Recall Data	Instrument Setup

主菜单		
哈希程序		
用户程序		
偏爱程序		
单波长模式		
系统检查	 数据调用	仪器安装

图 5 主窗口——高级软件

Main Menu	
Hach Programs	
User Programs	Favorite Programs
Single Wavelength	Multi-Wavelength
Wavelength Scan	Time-Course
System Checks	 Recall Data
Instrument Setup	

主菜单	
哈希程序	
用户程序	偏爱程序
单波长模式	多波长模式
波长扫描	时间进程
系统检查	 数据调用
仪器安装	

1.8 使用 DR/Check™ 吸光度校验标准

哈希公司的 DR/Check 吸光度标准品用于 DR/2500 和 DR/800 系列仪器的性能校验。它包括三个标准物和一个空白。每一个标准都经过了鉴定，在一个特定的波长下有一个已知的吸光度值。这些标准品可以用来校验仪器在日常使用中的性能是否是连贯一致的。

1.8.1 如何使用标准品

注意： 必须遵循产品盒子上所列出的样品池排列步骤。

DR/Check 标准品是通过测量下列各个波长下的特定吸光度值来校验仪器的性能的：

- 420
- 520
- 560
- 610

1. 从主菜单屏幕上，触击“**Single Wavelength (单波长)**”。
2. 从“**Single Wavelength (单波长)**”屏幕上，触击 λ 。
3. 键入 420 nm。
4. 将空白放入仪器使其正确地与光源排在一行。触击“**Zero (清零)**”。

注意： 为了得到最好的结果，使用前应该用洁净的薄布和硅油将所有的样品池擦拭干净。

5. 将#1 标准放入仪器使其位置正确，读吸光度值。
6. 将最初的仪器读数记录在随标准品一起的空白表中。初始值应当在 DR/Check 标准分析证书中所规定的可以接受的吸光度限值范围内。

注意： 如果值不在规定的可以接受的限值范围内，请联络哈希公司。参阅第 62 页的“维修服务”以获得联络信息。

7. 对其它两个标准品重复上述第 2~6 步，在第 3 步中要使用正确的波长。

注意： 为了连续地监测仪器的性能，重复所有的步骤，并将读数与前面记录的数值进行比较。



操作

危险

处理化学样品、标准物以及试剂可能会有危险。请在处理任何化学物质之前先查看必要的物质安全性信息页（MSDS）以熟悉所有的安全性流程。

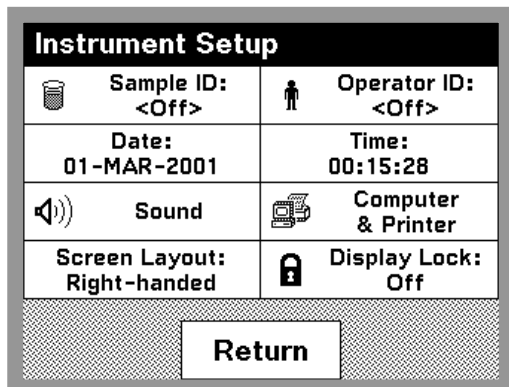
第二章 一般的仪器操作

2.1 选择语言



1. 在关机状态下，按“**Power（电源）**”键并保持不放，直到语言选择屏出现。
2. 选择一种语言并触击“**OK（确认）**”。些时菜单将以选定的语言显示。

2.2 仪器安装菜单



仪器安装菜单可以通过在主菜单上选择“**Instrument Setup（仪器安装）**”进入。如果是从读数模式进入，请首先选择“**Options（选项）**”。

2.2.1 设置时间和日期

1. 进入“仪器安装”菜单。
2. 触击“**Time（时间）**”或者“**Date（日期）**”菜单选项。
3. 使用 24 小时制（0:00~23:59，其中 0:00 是子夜，23:59 是正午）来设定时间，或者使用 12 小时制（1:00~12:59，可选择 AM 或者 PM）。
4. 设置日期。日期以下面的格式显示：
DD/MMM/YYYY（日/月/年）。例如：“04-Feb-2001”表示 2001 年 2 月 4 日。

2.2.2 设置声音选项

为了设置声音选项，进入“仪器安装”菜单。触击“**Sound（声音）**”。将显示三个选项。

- **Screen Touch（屏幕触击）**——仪器默认每次触击屏幕时仪器会发出一声短促的哔声。要关闭屏幕触击声音，去掉“**Screen Touch（屏幕触击）**”项的选定即可。
- **Reading Done（读数完毕）**——仪器默认每次读数完毕时仪器会发出一声短促的哔声。要关闭读数完毕声音，去掉“**Reading Done（读数完毕）**”项的选定即可。
- **Timer（声音定时）**——触击“**Short（短）**”或者“**Long（长）**”来改变声音持续的时间。长的哔哔声比较适合于嘈杂的环境。

触击“**OK（确定）**”来接受设置并返回“仪器安装”菜单。

2.2.3 设置操作者编号

使用这个选项来输入 10 个操作者的首字母缩写集（每一个最多 3 个字符）。这个功能有助于记录是每一个样品是由哪位操作者所测定的（参阅 2.3 节“使用字母数字键盘以获得更多信息”）。



1. 进入“仪器设置”菜单。
2. 触击“**Operator ID（操作者编号）**”。
3. 输入操作者编号，触击“**OK（确定）**”。

注意：在这个功能中空格是不可用的。请使用下划线来代替。

另一种情况，如果操作者的编号已经输入并且该编号正处于当前活动状态，那么就可以直接在哈希程

序 (Hach Program) 屏幕上触击操作者编号。然后使用字母数字键盘来改变操作者编号。

2.2.4 设置样品编号

使用这个选项来输入最多 25 个样品的标识 (每一个最多 10 个字符)。样品编号可以用于鉴别每个样品是在哪里采集的。(参阅: 2.3 节“使用字母数字键盘”以获得更多信息。)



1. 进入“仪器设置”菜单。
2. 触击“**Sample ID (样品编号)**”。
3. 输入样品编号, 触击“**OK (确定)**”。

注意: 在这个功能中空格是不可用的。请使用下划线来代替。

另一种情况, 如果样品的编号已经输入并且该样品编号正处于当前活动状态, 那么就可以直接在哈希程序 (Hach Program) 屏幕上触击样品编号。然后使用字母数字键盘来改变样品编号。

2.2.5 右手或者左手习惯屏幕选项

屏幕上的输出是可以根据使用者是右手还是左手习惯而调整的。



1. 进入“仪器设置”菜单。
2. 触击“**Screen Layout (屏幕输出)**”。
3. 触击“**Right-handed (右手习惯)**”或者“**Left-handed (左手习惯)**”, 再触击“**OK (确定)**”。

2.2.6 与打印机或者计算机的通讯

2.2.6.1 选择发送数据的终端



1. 按照 1.3 节“电缆连接”中的描述用电缆连接好仪器与打印机或者计算机。
2. 从主菜单中触击“**Instrument Setup (仪器安装)**”。从哈希程序窗口或者其它读数模式中触击“**Options (选项)**”，然后再触击“**Instrument Setup (仪器安装)**”。
3. 触击“**Computer & Printer (计算机与打印机)**”菜单项。
4. 触击“**Computer (计算机)**”或者“**Printer (打印机)**”。
5. 触击“**OK (确定)**”以接受关于发送数据终端的设定。
6. 触击“**Setup (安装)**”来调出通讯设置菜单。

请注意:

- 数据在一个时刻只能发送到一个终端，但是仪器会保存最近一次的计算机和最近一次的打印机的设置，以使得用户在必要时方便地在两者之间进行切换。
- 打印机的设置会随着您选择的是串口打印机还是并口打印机而变化。

注意: 在计算机安装菜单中, “Default Setup (默认安装)” 与 HachLink™ 中的默认值是一致的。

- “**Graphics (图像)**” 提供了在 Hewlett-Packard (惠普) 的 Inkjet/Deskjet 协议与 Epson (爱普生) 的 Dot Matrix (点阵) 协议之间的选择。对于打印图象时不要选择“**text only (只打印文本)**”选项。

7. 上述配置完毕后，触击“**Close (关闭)**”。
8. 使用“**Printer (打印机)**”或者“**计算机 (Computer)**”图标将数据发送到所选定的设备。

2.2.6.2 更改发送数据的终端

1. 执行 2.2.6.1 节中的第 2~4 步，如上所述。
2. 触击“OK (确认)”。无论何时需要更改发送数据的终端，请使用打印机或者计算机图标。

2.3 使用字母数字键盘

这个屏幕用于控制仪器时键入字母、数字以及符号。在特定状态下暂时不准使用的选项将以灰色显示。



屏幕左侧的图标允许用户进行输入模式的选择：

- 字母——当输入字母(如：用户输入的单位)，这个键允许在大写与小写之间进行切换。在有一些屏幕中它是不能够被激活的。
- 符号——标点、符号以及数值型的上标下标等可以通过触击该键而输入。
- 数值——用于输入常规的数字。

中间的键盘随操作发生变化以反映出用户所选择的输入模式。重复地触击某个键直至所需要的字符出现在屏幕上。空格可以通过“YZ_”键的下划线来输入。

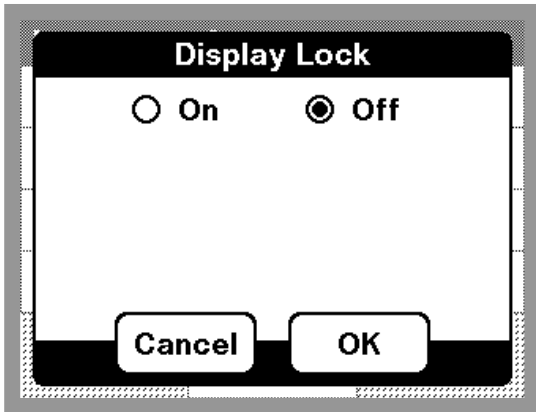
屏幕右侧的图标用于“

- 清除输入
- 后退
- 前进——这个键可以用于当同一键上有两个相邻的字符时前进到下一个输入位置。

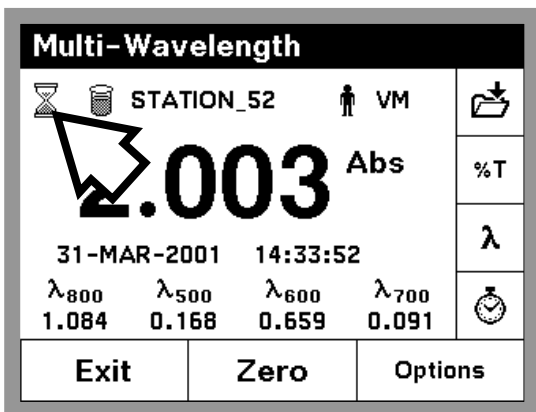
2.4 显示锁



这个功能在 pH 值测定和流程读数中可以使用，一旦显示达到了一个稳定的读数就将停止测量读数的波动。默认的设置关闭。如果“显示锁”是打开的，当读数稳定时屏幕上将显示一个挂锁的图标。



注意：如果要在一个测定屏幕上关闭显示锁，请点击显示锁图标。按照希望设定显示锁的设置。



当显示锁被关闭时，仪器处于连续读数模式，在屏幕的左上角上将出现一个沙漏。这表明仪器仍在处理读数。当沙漏消失时，测定完毕，结果可以被记录下来。

2.5 与 HachLink™ 一起工作

HachLink 2000 软件，2.0 及更高的版本，可以用于 Odyssey DR/2500 分光光度计来建立与计算机之间的通讯（参阅 2.2.6 节）。HachLink 的早期版本不能够识别 Odyssey DR/2500。

为了保证准确的数据传输，应确保 DR/2500 上的串口设置与 HachLink 软件的设置相一致。依次选择“**Instrument Setup（仪器安装）**”、“**Computer & Printer（计算机与打印机）**”、“**Computer（计算机）**”，然后是“**Setup（安装）**”。选择“**Default Setup（默认安装）**”将使 Odyssey DR/2500 的默认值与 HachLink 的参数相匹配。

2.6 样品池固定架

2.6.1 圆形池固定架

注意：不要将温度高于 100 °C (212 °F) 的样品瓶放入任何一种样品池适配器中。

Odyssey DR/2500 分光光度计到货时带有一个圆形样品池固定架，可以自调整以固定最大直径为 1 英寸 (25.4 mm) 的样品池，如图 6。

将样品池适配器放置到仪器中，然后将样品池放入适配器。固定架的方向是没有关系的。为了得到最佳的结果，请只使用哈希流程中所推荐的样品池。

2.6.2 矩形池固定架

对于 1×1cm、1×2cm 以及 1×5cm 的样品池，请使用公制的矩形池固定架（部件号：59065-00）。当使用公制的矩形池固定架时，将池固定架的方向调整以便夹住正方形池的压力着力于仪器的左侧，朝向后面板的方向，如图 6。

2.6.3 一英寸正方形池固定架

对于 1×1 英寸玻璃和塑料样品池，请使用 1 英寸正方形池适配器（部件号：59062-00）。固定架的方向是没有关系的，如图 6。然而，池固定架中样品池的朝向能够影响读数，由于光路是从仪器的左后方向右前方射过来的。

注意：1 英寸正方形池与大多数的哈希程序都是不匹配的，但是可以被用户程序所采用。

图 6 样品池固定架



2.7 插入和取出样品

危险：本仪器不是用于可燃性样品或者是含有烃类的样品，除非是有特别地为哈希程序所要求。

当插入和取出样品时，按照哈希流程中的描述将样品池放入样品池适配器。为了得到最好的结果，在将样品放入样品池适配器之前请擦拭样品池以去除手指印或者其它的印迹。

2.8 使用可选件流通池

小心：不要将流通池用于需要用到有机溶剂的测试，如甲苯、氯仿、三氯乙烷或者环己烷。这些溶剂可能与流通池的塑料组分不兼容，因而可能会导致仪器损坏以及分析人员受到化学物质的暴露。

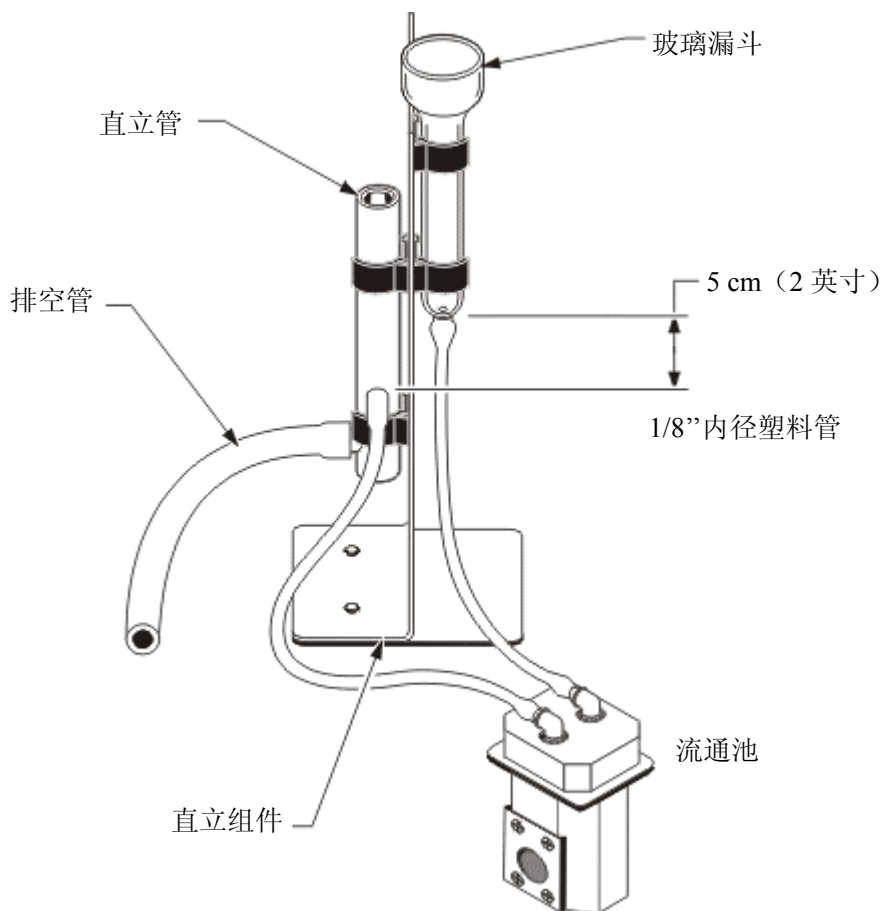
当分析许多样品的同一参数指标时，可使用可选件流通池（部件号：59122-00）配合正方形池固定架以节省时间。因为对于零点和测量存在着相同的光学特征，或者说当比较不同样品的测量结果时，任何由于样品之间光学方面的不同引起的误差都被消除了。快速液体方法加快了分析过程，它要求使用流通池（参阅这些程序的流程手册）。

当使用流通池时，要保持仪器的盖子是打开着的。样品池上的光帽会确保准确的读数。参阅流通池使用指南以获得更多的信息。使用至少 25mL 的样品以便能够完全地冲洗样品池。

2.9 流通池的组装

流通池组件在使用之前必须进行组装和安装，图 7 是已组装好的流通池的示意图。

图 7 流通池组件



安装包共包括：

- 流通池
- 池固定架组件
- 直立组件
- 玻璃漏斗
- 标准管
- 1/8”内径塑料管（6英尺）
- 1/4”内径橡胶管（12英尺）
- 安装指南单

2.10 安装及安装流通池

请按下列步骤将流通池安装到分光光度计中：



1. 检查流通池的玻璃窗，如果发现脏了请用一块柔软的无麻的布或者是光学棉纸进行清洁。
2. 将流通池插入正方形池适配器，使其窗片与固定架的窗片对准（如图7和图8）。要确保流通池是被完全插入的，以避免固定架在样品池箱中有任何的光泄露现象发生。池箱盖在使用这个附件时可以打开。
3. 为确保漏斗能够妥善地排空，请按照图7调整直立管的高度，使其进口比漏斗的底端底5cm（2英寸），这样的话漏斗才能完全排空。
4. 将25~50mL的去离子水倒入漏斗，并让漏斗放空。如果必要，将直管向上或者向下调节位置直到漏斗顺利地放空并在适当的位置停止放空过程。

图8 安装流通池



注意：流通池不能够直接用于哈希程序，除非是有程序所指明的。其它哈希程序要使用流通池的话需要进行标准校正。

与直立管连接在一起的放空管必须能够容易地放空。它必须一直保持低于直管的出口，并且应该保持水平。最好是整个管都足够地短，能够将出口端插入到放空管（或者是合适的收集器中，如果在排放之前必须进行处理的话）中。

对于 10mL 的分析流程，不能使用流通池，因为 10mL 不够将前面的样品完全冲出。以 10mL 作为最终体积的分析流程可以考虑使用 25mL 试剂，这样的话就可以在分析流程许可的情况下使用流通池。

2.11 使用流通池

许多的 Odyssey DR/2500 哈希分析程序都规定要用圆形样品池。要在哈希程序中使用流通池，必须输入一个稀释因子 0.95，或者是必须进行标准校正。当退出程序后，稀释因子和标准校正都不会被保存。要保存稀释因子或者标准校正，程序必须保存为用户程序。如果哈希程序指明使用流通池，那么就不必输入稀释因子或者进行标准校正了。

注意：要获得更多信息，参阅 Odyssey DR/2500 型分光光度仪的仪器手册中的“稀释样品的校正”、“运行一个标准校正”以及“基于一个哈希程序来创建一个用户程序”。

如果是分析 25mL 样品，流通池可以用于哈希分析项目。例外的情况如表 1 所示。

表 1 不能使用流通池的哈希分析项目

铝 ECR (Aluminum ECR)	砷 (Arsenic)	钡 (Barium)	硼 (Boron, Carmine)
氰尿酸 (Cyanuric Acid)	氟化物 (Fluoride)	甲醛 (Formaldehyde)	铅 (Lead, LeadTrak)
汞 (Mercury)	镍 (Nickel, Heptoxime)	亚硝酸盐 (Nitrite, HR)	多氯联苯 (PCB)
酚类 (Phenols)	钾 (Potassium)	硒 (Selenium)	银 (Silver)
悬浮固体 (Suspended Solids)	硫酸盐 (Sulfate)	石油烃总量 (TPH)	挥发性酸 (Volatile Acids)
锌 (Zinc)	表面活性剂，阴离子型（洗涤剂） (Sulfacants, Anionic (Detergents))		

流通池可以用于下面的哈希分析项目，但是必须特别小心在样品与样品的分析之间，必须用去离子水进行冲洗。

表 2 使用流通池但需要额外冲洗的哈希分析项目

铝, 试铝灵 (Aluminum, Aluminon)	二氧化氯, LR (Chloride Dioxide)	钴, PAN (Cobalt, PAN)
铜, 卟啉 (Copper, Porphyrin)	硬度, 钙镁盐 (Harness, Calmagite)	锰, LR, PAN (Manganese, LR, PAN)
镍, PAN (Nickel, PAN)	硝酸盐, MR (Nitrate, MR)	硝酸盐, HR (Nitrate, HR)

流通池也可以用于进行氮、氨、纳氏方法和凯氏氮等项目。将一些硫代硫酸钠五水晶体倒入样品池来清洁样品池，并用去离子水将晶体冲洗出来。

2.11.1 清洗流通池

不时地检查一下流通池的窗片上是否有膜的累积。如果窗片看起来脏或者模糊，或者如果在样品池中存在泡沫，请在样品池中倒入 50mL 的洗涤剂溶液。浸泡几分钟，然后用去离子水彻底地冲洗干净。请使用软布来擦净样品池窗片，纸巾或者其它的纸制品都可能会划伤窗体。

注意：不要使用溶剂（如：丙酮）来清洗流通池。可以用稀酸来清洗，然后用去离子水彻底地冲洗干净。

2.12 使用通用目的定时器



除了预编程定时器以外，许多分析程序中可以使用一个通用目的的定时器。触击时钟图标进入定时器系统。



如果当前的流程包括了预编程定时器，请选择“**General Timer (通用定时器)**”，然后触击“**OK (确定)**”。如果没有预编程定时器，则屏幕上会直接定时器界面。



以分钟和秒为单位输入定时的间隔。要获得更多信息，参阅：第 22 页上的 3.3 节。

第三章 哈希分析程序——简化分析

Odyssey DR/2500 分光光度计包括了超过 120 种程序流程,可以通过哈希程序菜单进行调用。

3.1 选择一个哈希分析程序



Hach Programs	
Program	Limit
10 Aluminum, Alum.	0.8 mg/L
20 Barium	100 mg/L
25 Barium AV	100 mg/L
40 Boron, Carmine	14 mg/L
50 Bromine, DPD	4.5 mg/L
55 Bromine, DPD AV	4.5 mg/L

Buttons: Cancel, Select by Number, Add to Favorites, Start

- 要浏览按字母顺序排列的哈希程序的列表, 点击主菜单上的“**Hach Programs (哈希程序)**”。哈希程序列表将显示出来。
- 如果您知道您所需要的哈希程序的数字编码, 您可以点击“**Select by Number (用数字选择)**”。输入程序对应的数字编码 (这些数字编码都列在流程手册中), 然后点击“**OK (确定)**”。
- 要快速地游览整个列表, 请使用滚动条, 通过上下移动来浏览。当选择项高亮显示时, 点击“**Start (开始)**”。

3.2 运行一个哈希程序

选定了一个程序后, 屏幕上将出现相应的界面。您不需要选择波长, 因为波长选择是自动完成的。

请按照 Odyssey DR/2500 的流程手册中所描述的化学分析流程进行操作。

3.3 使用编程定时器

有一些哈希分析流程是不需要使用定时器的。其它的哈希分析流程可能要求用到一些定时器。



当流程手册中有相应的提示时, 点击定时器图标。从定时器屏幕上选择适当的定时参数, 然后点击“**OK (确定)**”。定时器将在屏幕上开始倒计时。如果必要的话, 可以在倒计时的中途通过点击“**Cancel (取消)**”取消定时器设定。

默认情况下，定时器以较大的字体显示倒计时。当定时器处于运行状态时，可以触击“Close（关闭）”来查看哈希程序屏幕。

一个通用目的的定时期在许多分析程序中也是可以用的。触击定时器图标并选择“General Timer（通用定时器）”，然后输入定时间隔的长度。

3.4 读数

当您按照“Procedures Manual（分析流程手册）”准备好样品后，将样品池放入仪器，盖上盖，如果必要触击“Read（读数）”。

- 如果仪器设置的是显示锁状态为关闭，仪器将连续读数直至仪器被您清零。
- 如果显示锁状态为打开，您必须每次都触击“Read（读数）”才能够显示出读数。

3.5 哈希分析程序选项

3.5.1 运行试剂空白



在一些哈希程序中，试剂空白选项允许用一个读数或者输入值来用于后面测量值扣除该值。使用试剂空白可以使整个标准曲线沿着 Y 轴平移，而不会改变曲线的形状和斜率。其效果就相当于是在校准曲线上加了一个 Y 截距项。换句话说：

$$\text{浓度} = \text{浓度因子} \times \text{Abs} - \text{试剂空白}$$

可以使用一个实际的读数来设为试剂空白，或者是手工输入一个值。

3.5.1.1 使用实际的读数



1. 采用去离子水来代替样品，并进行完整的哈希流程（按照 DR/2500 流程手册）。
2. 读出浓度值后，触击“Options（选项）”，再触击“Reagent Blank（试剂空白）”。
3. 如果试剂空白正处于关闭（Off）状态，将其设为打开（On）。
4. 浓度值将显示在屏幕左侧的框内。
5. 触击“Adjust（调整）”使试剂空白生效。

3.5.1.2 手工输入一个值



1. 触击“**Options (选项)**”，然后触击“**Reagent Blank (试剂空白)**”。
2. 如果试剂空白正处于关闭 (Off) 状态，将其打开 (On)。
3. 触击左侧底部的最近一次浓度读数。
4. 输入试剂空白值，然后触击“**OK (确定)**”。
5. 触击“**Adjust (调整)**”使试剂空白生效，“**Reagent Blank (试剂空白)**”图标将会出现。

注意：当试剂空白选项处于使用中时，试剂空白图标将显示在读数屏幕上。

注意：调节必须在程序所规定的范围限度内。

3.5.2 基于一个哈希程序创建用户程序

从一个已有的哈希程序来保存关于试剂空白、稀释因子、单位与形式以及标准调整方面的设置，从而基于哈希程序来创建用户程序。这样每次用户程序被打开时，这些设置就会生效。基于哈希程序的用户程序不能够象原创的用户程序一样被编辑。

为了将哈希程序保存为用户程序，触击“**Options(选项)**”，然后触击“**Save as User Program (保存为用户程序)**”。按照屏幕上的提示指定程序的数字编码和名称。这样该程序就会显示在用户程序的列表中，直到它被删除或者替换。

3.5.3 稀释样品的校正

您可以使用稀释倍数/因子调整各种性质，如特定的重量和样品的质量。



要输入稀释倍数，在哈希程序屏幕上触击“**Options (选项)**”，再触击“**Dilution Factor (稀释倍数)**”。在提示符后所输入的数字将被用来乘以分析结果以补偿调整。举个例子，如果样品被稀释了两倍，就输入2。稀释倍数的默认设置值为1，即对应于没有稀释的情况。



注意：当稀释倍数生效时，稀释图标将出现在读数屏幕上。

3.5.4 改变化合物形式

有一些哈希程序允许有多种化合物形式。当有多个选项时，单位或者化合物的形式可以通过两种方法来改变。



- 触击哈希程序屏幕上的“**Options (选项)**”，然后触击“**Chemical Form (化合物形式)**”。如果必要的话，调整对应的值。

或者

- 直接在哈希程序屏幕上触击化合物形式以进入一个新的屏幕，此时单位或者形式都能够更改。

3.5.5 运行一个标准调整

DR/2500 分析流程手册 (Procedure Manual) 指明了哪些流程可以使用标准调整并为进行标准调整提供了指南。这里阐述的是一般的流程。

在启动标准调整之前您必须先对一个标准进行读数。



1. 使用一个已知的标准作为样品进行整个哈希流程（按照 DR/2500 流程手册中的描述）。
2. 读出浓度值后，触击“**Options (选项)**”，然后触击“**Standard Adjust (标准调整)**”。
3. 如果标准调整是处于关闭 (Off) 状态的话，将其打开 (On)。
4. 浓度值将显示在屏幕的左侧。右侧的框内将显示出用于测试的默认的标准值，正如流程中会提到的那样。为了输入一个不同的标准值，触击右侧的框，然后输入相应的数值。



5. 触击“**Adjust (调整)**”使标准调整生效。此时标准调整图标将出现。

注意：调整必须在一定的限制范围内，这因不同的分析程序而不同。

注意：当标准调整生效时，标准调整图标将显示在读数屏幕上。

3.5.6 运行标准加入

运行标准加入（加标）有助于验证测试的准确度。DR/2500 流程手册以及第 35 页上的“**Standard Additions（标准加入）**”部分详细地描述了如何使用这一功能。

3.6 将一个哈希程序加入到“偏爱程序”列表

可以把一个哈希程序加入到“偏爱程序”列表中，这个列表包括了经常使用到的程序。

1. 触击主菜单中的“**Hach Programs（哈希程序）**”。
2. 浏览程序列表并高亮要加入的程序，或者已知程序数字编码时可以触击“**Select By Number（通过数字编码选择）**”。
3. 触击“**Add to Favorites（加为偏爱）**”。
4. 触击“**OK（确定）**”。
5. 现在就可以从主菜单的“**Favorite Programs（偏爱程序）**”列表中进行选取了。

第四章 数据的处理

4.1 数据记录

本章描述如何从下列读数模式来处理数据：哈希程序（Hach Programs）、单波长（Single-wavelength）、多波长（Multi-wavelength）、pH 值，以及用户程序（User Programs）。

4.1.1 将数据存储到数据记录

Odyssey 的数据记录可以存储最多 1000 个数据点，如果存储的是分析的完整记录，它将包括日期、结果、样品编号以及操作者编号。



要存储数据，在任何的读数屏幕上或者是在任何的选项菜单中触击“Store Data（存储数据）”图标。

4.1.2 从数据记录中调取、发送和删除数据

要从数据记录中调出数据：



1. 触击“Recall Data（调出数据）”图标。
2. 如果必要，触击“Datalog（数据记录）”。
3. 在数据记录屏幕上触击任何的数据点，都将导致其加亮显示。

注意：另外一种方法，可以从 4.1 节所列出的模式之一中触击“Options（选项）”，然后再触击“Recall Data（调出数据）”。



细节

在调出数据屏幕上触击“**View Details (浏览细节)**”，查看关于高亮显示数据点的所有信息。

过滤

可以通过下列方式选择数据：

- 样品编号
- 操作者编号
- 参数项目
- 日期

或者是上述四种方式的任意组合，触击调出数据屏幕的“**Filters (过滤)**”。

触击“**On (打开)**”来打开数据过滤，触击希望使用的各种数据过滤方式旁边的检查框。对于每一种过滤都可以通过选定它并输入希望设置的值来改变数据过滤的标准，触击“**OK (确定)**”。此时只有符合标准的数据才会显示出来。

要再次查看所有的数据，回到这一屏幕并将数据过滤设为“**Off (关闭)**”。

选项

在调出数据屏幕上触击“**Options (选项)**”以从数据记录中发送或者删除数据。单个的数据点，所有的数据，或者只是经过过滤的数据（对于应用了数据过滤的情况）都能够发送或者删除。

4.2 来自时间进程和波长扫描分析的数据（仅针对高级软件）

来自时间进程和波长扫描模式的数据可以被保存、调出和输出。

4.2.1 保存时间进程和波长扫描数据

您最多可以保存 10 幅属于这两种类型的图形。要保存一个图形：

1. 触击“**Store Data (保存数据)**”图标。
2. 选择将该图形保存要对应的数字编码，然后触击“**OK (确定)**”。
3. 如果在那个位置（即指定的数字编码下）已经存在有一个图形，您将被提问是否要覆盖原有的数据。



4.2.2 调出和发送时间进程和波长扫描图形数据



要从这些模式中调出数据，请从您所想要调出的数据类型的读数模式中开始，然后：

1. 触击“**Options（参数）**”。
2. 触击“**Recall Data（调出数据）**”。
3. 选择您想要调出的图形，然后触击“**OK（确认）**”。
4. 此时图形屏幕将出现。

要获得更多如何在图形中游览数据的信息，参阅第 46 页上的 10.3 节（关于波长扫描）或者第 48 页上的 11.3 节（关于时间进程）。



发送图形数据

要发送图形数据，触击“**Send to Printer（发送到打印机）**”图标或者“**Send to Computer（发送到计算机）**”图标，无论那个都是可以用的。如果 Odyssey 被配置成将数据发送到可输出图形的打印机，可以在以图形方式（graph form）和表格方式（table form）发送之间进行选择。最后，触击“**OK（确定）**”。

第五章 用户程序——定制分析

用户程序允许将定制分析加入到 Odyssey 的功能中。一旦标准曲线和其它必要的信息输入后，Odyssey 将存储定制程序以备以后使用。在没有合适的哈希程序可用时，或者是要用不属于哈希流程手册中所规定的样品池来做特殊分析时，用户程序是很有用的。

5.1 创建和保存一个新的用户程序



1. 从主菜单上触击“**User Programs (用户程序)**”，然后触击“**Program Options (程序参数)**”，接着触击“**New Program (新建程序)**”。
2. 您将被提示输入 950~999 之间的一个新的程序编号。可以使用的最小数字将会自动显示在屏幕上面。要接受设置，触击“**OK (确定)**”。

*注意：如果所选择的数字已经被另一个用户程序所使用，仪器将提示您是否覆盖已有程序。如果您触击了“**Yes (是)**”，那么前面一个程序将被覆盖。*



3. 如果您有高级软件包，您将看到有两个选项：
 - **Single Wavelength (单波长)** ——这个选项允许您手动输入所有必需的信息以创建一个新的单波长程序。
 - **Multi-Wavelength (多波长, 仅用于高级软件中)** ——这个选项允许您手动输入所必需的信息以创建一个新的多波长程序。

触击您的选择，然后触击“**OK (确定)**”。

注意：如果您没有高级软件包，您的新用户程序将是基于单波长分析的。

4. 此时将出现编辑用户程序屏幕，要编辑屏幕上的某一项，请通过滚动条将其高亮，然后触击“**编辑 (Edit)**”。您必须输入下列信息：

高亮显示的用户程序组成项	当您触击“ Edit (编辑) ”时发生的事件
Name (名称)	您可以输入为您工作的程序的名称，它的长度可以是 11~19 个字符，取决于您所选择的字符的宽度。
Units (单位)	从 21 种不同的单位列表中进行选择。

Chemical Form 1 (化学形式 1)	调出一个屏幕，在此屏幕中您可以输入您对化学形式的描述，对于化学命名可以输入下标和上标。
Wavelength(波长, 用于单波长用户程序)	允许您输入一个波长的数值，波长必须在 365nm~880nm 之间。
Abs (吸光度, 用于多波长用户程序, 仅针对高级软件)	允许您创建将多波长下的读数转换成一个总的吸光度读数的公式，它将被用于后面的校准设定。位于顶部的公式选择使您可以选择使用多少个波长，以及波长是如何组合的。下一行数据域允许您输入这些波长的读数，而第三行允许您输入希望公式用到的常数项数值。
Calibration (校准)	您可以通过下列方法来定义一条校准曲线/标准曲线： <ul style="list-style-type: none"> ● 将已知的数值输入校准表 (参阅 5.5.1 节)，或者 ● 对一系列标准进行读数，并让 Odyssey 新建曲线 (参阅 5.1.2 节) <p>需要确保在编辑校准曲线前已经选择了正确的单位。</p>
Resolution (分辨率)	选择小数点后所显示的最大位数
Upper limit (上限)	如果需要，可以输入程序读数的最大值。要关闭限值，触击“ Edit (编辑) ”，然后触击“ CE (清除) ”，接着触击“ OK (确定) ”。
Lower limit (下限)	如果需要，可以输入程序读数的最小值。这个设置可以通过与上限相同的办法将其关闭。
Timer 1 (定时器 1) Timer 2 (定时器 2) Timer 3 (定时器 3) Timer 4 (定时器 4)	如果需要，可以指定多达 4 个定时器的标识及持续时间。高亮显示其中一个定时器，然后触击“ Edit (编辑) ”开始。屏幕左边的检查框可以使定时器启动与关闭。下一列则允许在包括 7 个定时器标签的列表中进行选择。第三列则允许对每一个活动的定时器输入持续的时间。
Chemical Form 2 (化学形式 2) Chemical Form 3 (化学形式 3) Chemical Form 4 (化学形式 4)	如果 Chemical Form 1 (化学形式 1) 是生效的，可以在这里输入最多 3 个替代的形式。高亮显示其中的一种化学形式，然后触击“ Edit (编辑) ”。对于每一种替代形式，使用左侧的检查框使该形式生效或者无效。然后触击下一列区域，输入一种形式。最后，对于替代形式，触击第三列可以输入一个因子 (Factor)。DR/2500 将用这个因子来乘以分析的结果以得到替代形式的浓度值。

5. 输入程序的名称后，通过触击“**Save Program (保存程序)**”来保存程序。一旦上面表中其余的数据项都已输入，再次触击“**Save Program (保存程序)**”，然后触击“**Done (完成)**”。该程序现在这显示在用户程序的列表中了。

5.1.1 直接输入校准方程（标准曲线方程）



1. 如果您知道您想使用的校准公式及系数，请滚动屏幕至“**Calibration（校准）**”，然后触击“**Edit（编辑）**”。
2. 触击并编辑每一个系数项以完成整个公式。系数决定了公式的复杂程度。举个例子，简单的线性关系所对应的系数 c 和 d 都是 0。

校准屏幕显示了用于校准浓度的方程式。这个方程式将显示在屏幕的顶部。“ C ”代表计算出的浓度值，小写字母“ a ”、“ b ”、“ c ”和“ d ”对应于方程式中的系数。

5.1.2 创建一个校准表

曲线拟合（Curve Fit）屏幕允许输入浓度值和对应的吸光度读数值。一旦校准表被创建后，你可以对这些值进行拟合。在选择曲线的类型后，仪器将根据表中的点来计算方程式的系数。



1. 在编辑用户程序屏幕，高亮显示“**Calibration（校准）**”，然后触击“**Edit（编辑）**”。
2. 在校准屏幕上，触击“**Curve Fit（曲线拟合）**”。
3. 触击“+”以加入一个数据点。
4. 输入第一个标准浓度值，触击“**OK（确定）**”。
5. 插入空白试样（不是第一个标样），然后触击“**Zero（清零）**”。

6. 当第一个校准标样准备读数时，将其放进样品箱，触击“**Read（读数）**”来读取吸光度值，这样就取到了校准曲线上的第一个点。
7. 再次触击“**Add Point（加入数据点）**”图标。
8. 输入第二个校准点的浓度，触击“**OK（确定）**”。
9. 在仪器中插入第二个校准标样，触击“**Read（读数）**”来读取吸光度值。
10. 继续这一过程，直到所有的标样都获得读数（最多可以有 16 个点）。



11. 输入完所有的点以后，触击“**Graph (绘图)**”，将出现曲线拟合图形屏幕。
12. 触击“**Next Formula (下一化学形式)**”，滚屏浏览选项并选择一种曲线类型来进行拟合。要强制曲线通过原点，触击“**Force 0 (强制通过零点)**”。
13. 接受所获得的曲线，触击“**Done (完成)**”。

14. 此时出现校准 (Calibration) 屏幕，触击“**OK (确定)**”来接受当前校准。
15. 此时出现编辑用户程序(Edit User Program)屏幕，触击“**Save Program (保存程序)**”以保存所有的更改。
16. 一旦保存了一条校准曲线，就可以通过上面的步骤 1, 2 和 11 来查看曲线图形。

5.2 调出用户程序

要查看按照字母顺序排列的带有程序数字编码的用户程序列表，触击主菜单中的“**User Programs (用户程序)**”。此时用户程序的列表就会显示出来。

如果您知道您想要的程序的数字编码，请触击“**Select by Number (通过数字选择)**”。输入程序数字编码，然后触击“**OK (确定)**”，接着触击“**Start Program (开始程序)**”来运行它。

如果您想查看整个列表，请使用屏幕右侧的滚动条上下移动来浏览整个列表。当所要的选项高亮显示时，触击“**Start Program (开始程序)**”。

5.3 编辑一个已有的用户程序

1. 要编辑一个已有的用户程序，从列表中高亮显示该用户程序。
注意：如果用户程序是基于哈希程序创建的，您就不能够再编辑它。
2. 触击“**Program Options (程序选项)**”，然后触击“**Edit Program (编辑程序)**”。
3. 根据需要编辑程序。

5.4 删除用户程序

1. 触击主菜单中的“**User Programs (用户程序)**”，用户程序列表将会出现。
2. 要删除一个用户程序，通过数字编码或者通过滚动条浏览列表来选定该程序。
3. 触击“**Program Options (程序选项)**”。
4. 触击“**Delete Program (删除程序)**”。

5.5 将用户程序加进“偏爱程序”列表

要将一个用户程序加入“偏爱程序”列表——该列表包含有经常用到的程序：

1. 在主菜单中触击“**User Programs (用户程序)**”，将出现用户程序列表。
2. 滚动浏览程序列表，将要加入的程序高亮显示，或者触击“**Select by Number (通过数字编码选择)**”后用数字键盘选择程序。
3. 触击“**Program Options (程序选项)**”，然后触击“**Add to Favorites (加入偏爱)**”。
4. 这样以后，您就可以可以通过主菜单上的偏爱程序选项来选取和应用您的用户程序了。

第六章 标准加入（加标）

6.1 用加标来检查结果

一个分析流程的准确度（测试值与直接的接近程度）和精密度（重复测试结果相互之间的接近程度）都可以通过使用加标来进行改善。加标是一种检查干扰、不合格试剂、仪器故障以及不正确流程的一种常用技术。这一技术也被称为“强化(spiking)”或者“加入已知量(known additions)”。

加标是通过将已知量的标准溶液加入到样品中并重复测试过程。使用相同的试剂、设备以及技术。如果结果不接近于 100%回收率，那么就意味着存在着某种需要确认的问题。

如果加标用于某测试是合适的话，那么在流程手册中您可以在“Accuracy Check（精度检验）”下边找到“Standard Additions Method（加标方法）”的章节。请遵照那里所描述的详细指南进行操作。

如果结果对于每一次加标都大约是 100%的回收率，它们看起来就是正确的。结果可以通过运行标准溶液的全程测试来进行确证。较差的回收率表明存在着某种问题。举个例子，要测试样品中的干扰物，可以使用去离子水作为样品来重复加标测定，以检查试剂、仪器以及技术上有没有问题。如果回收率对于每一次加标都大约是 100%，那么表明样品中存在着干扰。请参阅 6.3 节：“使用加标来估计浓度”。

对于用去离子水得到较差回收率的情况，请使用下面的检查列表来找到问题所在：

1. 准确地遵循下面的流程：
 - a. 您加入试剂的顺序是否正确？
 - b. 您是否留了足够的时间来进行显色反应？
 - c. 您是否使用了正确的玻璃仪器？
 - d. 玻璃仪器是否洁净？
 - e. 该测试是否要求一个特定的样品温度？
 - f. 样品的 pH 值是否在适当的范围中？

请参考 Odyssey DR/2500 流程手册中所记述的流程并回答这些问题。

2. 按照第 14 章“故障排除”和“常见问题”来检查仪器的性能。
3. 检查您的试剂。用新的试剂来重复加标测试。如果您现在的结果好了，那么原来的试剂是不合格的。
4. 如果其它都没有问题，那么几乎可以肯定是标准品坏了，请用新的标

准品来重复加标测试。

5. 如果问题依然存在, 请致电我们的技术支持小组来获得帮助, 号码为: 800-227-4224 (美国) 或者 970-669-3050。我们的工作人员将很乐意来帮助您。

6.2 使用加标选项

加标涉及在一定体积的样品中加入少量的已知标准品。这个“经过强化的 (spiked)”样品然后就用来分析加入的标准品。这一过程包括三个重要的因素: (1) 标准品的浓度; (2) 加标的体积; (3) 样品的体积。

样品体积不必一定是流程中分析所用的体积, 它是标准品所加入前的原始体积。举个例子, 在哈希程序 320 中, 标准品被加入到 30mL 的样品中, 但是在流程中实际上只有 10mL 用于分析。注意到方法中测试样品的体积没有改变是很重要的。

不是所有的哈希项目都包括加标选项。

含有加标选项的哈希程序通常对于上面列出的三个因素都已预先规定好了。这些值与列在流程后面部分的“Accuracy Check (精度检验)”指南中的相同。对于可替代的强化方案, 默认值可以不被考虑。但是, 输入 DR/2500 的值必须与实际用于强化样品的值相一致。

注意: 加标使用当前有效的单位和化合物形式, 因此要确保后面的输入都是单位正确的。

从主菜单中选择一种测试模式, 加标模式选项包括了大多数的哈希程序以及基于哈希程序所创建的用户程序。

例: (使用哈希程序 10)

1. 从主菜单上触击“Hach Programs (哈希程序)”, 触击“Select by Number (通过数字编码选择)”, 然后输入“10”。触击“OK (确定)”, 再触击“Start Program (开始程序)”。



2. 按照流程手册中的指南分析一个未经强化/加标的样品, 注意读数后将样品留在样品池固定架中。
3. 从哈希程序菜单中, 触击“Options (选项)”, 然后触击“Standard Additions (加标)”。加标流程的概要将会显示出来。
4. 触击“OK (确定)”接受所有关于标准浓度、样品体积以及加标体积的默认值。触击“Edit (编辑)”来更改这些值。当这些值被接受后, 未强化/加标过的样品的读数将会显示在顶部的行上。

10 Standard Additions			
mL Standard	mg/L Al ³⁺	% Recovery	X
0	0.080	100.0	
0.1			▲
0.2			
0.3			▼
			🕒
Exit	Zero	Read	Graph

5. 打开一瓶铝标准溶液，它含有 50mg/L 的 Al³⁺。
6. 制备三个加标样品。在三个混合锥形瓶（部件号：1896-40）中各加入 50mL 样品，使用 TenSette™ 吸头来分别加入 0.1mL、0.2mL 和 0.3mL 标准并彻底混合。

注意：使用 AccuVac® 安瓿瓶的分析流程要求使用更大的体积。请参考流程手册中的指南。

7. 按照流程中所描述的步骤分析各个加标样品，从 0.1mL 加标的样品开始。触击“**Read（读数）**”来获得各个加标样的读数。每个加标都应该反映出近似 100% 的回收率。
8. 完成测试序列后，触击“**Graph（绘图）**”来查看通过加标数据点的最佳拟合曲线，这可以说明来自基体的干扰。回归系数的平方（ r^2 ）值给出了数据点线性的一个量度。这个值越接近于 1.000，数据点越接近于线性关系。
9. 要查看加标样品之间的关系以及 100% 回收率条件下的“理想直线”，触击“**View（查看）**”，然后选择“**Ideal Line（理想直线）**”，再触击“**OK（确定）**”。

6.3 用加标来估计浓度

即使您已知知道存在着干扰，您仍然可能估算样品中分析对象的浓度。下面的步骤将有助于结果的估算：



1. 使用分析流程中“Accuracy check（准确度检验）”下面的“Standard Additions Method（加标方法）”部分描述的指南。
2. 上步完成后，屏幕的显示表示出了数据图形以及估算浓度曲线所用的直线。
3. 原始未加标样品的估计浓度显示在图形的上方。

在图形的下方是计算出的 r^2 值，这是数据呈线性程度的一种量度。如果 $r^2=1.000$ ，那么 100% 的测量值变化都是由加标所引起的。如果 $r^2=0.900$ ，那么 90% 的测量值变化都是由加标所引起的；而其它的 10% 则是由于如加标体积的误差等方面的因素所引起的。

第七章 测定 pH 值

要求使用哈希铂金系列电极来测定 pH 值。将电极的 5 针接头连接到仪器上，按照第 6 页上的 1.3.4 节的描述。

要进入 pH 值/mV（毫伏）读数模式，在仪器前面按“pH”键，当再次按“pH”键时将返回您刚才正使用的模式。

7.1 pH 选项

pH Options			
 Store Data	 Send Data		
pH Resolution: 0.01	Temperature: °C		
Calibrate	Review Calibration		
Midrange Buffer: pH 7.00			
Return	 Recall Data	Instrument Setup	

要查看 pH 选项，按“pH”键以进入 pH 模式，点击“Options（选项）”。按照 7.1.1 节至 7.1.3 节的描述根据意愿更改选项。

7.1.1 选择 pH 值测定分辨率

选择在显示中将在小数点后出现几位（x.x，x.xx，或者 x.xxx）。默认值是显示小数点后 2 位。

7.1.2 选择 pH 值测定的温度单位

在°F和°C两种单位间进行选择，默认的单位为°C。

7.1.3 选择中性范围的缓冲液

在 7.00 和 6.86 之间进行选择，默认的设置值为 7.00。

7.2 使用 pH 为 4.7（或 6.86）和 10 的缓冲溶液来校准仪器

在进行可以接受的校准之前，屏幕上只显示有 mV 和温度。屏幕上将提示：“pH Calibration Required（需要进行 pH 校准）”。

1. 根据电极操作手册制备好三种 pH 缓冲溶液，其 pH 值分别为：4.01、7.00（或 6.86）以及 10.01。

注意：缓冲溶液的pH值都是对应于25℃的。如果样品的温度不是25℃，那么缓冲溶液所显示的pH值将反映出对应于样品温度的正确的pH值。

2. 触击“**Options (选项)**”，然后触击“**Calibrate (校准)**”。
3. 用去离子水来冲洗探头。甩掉多余的水或者用软纸擦干。将电极放到缓冲溶液1中，触击“**OK (确定)**”，等待测定值稳定下来。
4. 如果已经输入了一条标准曲线，您可以触击“**Done (完成)**”来调整现有曲线的截距。如果这是第一次校准，或者要得到更高的准确度，请按照下面的步骤进行。大多数的情况都推荐2~3点校准。
5. 再次用去离子水冲洗探头，甩掉多余的水或者用软纸擦干。将电极放到缓冲溶液2中，触击“**OK (确定)**”。
6. 如果您正在做两点校准，待测定值稳定下来后触击“**Done (完成)**”。如果您正在做三点校准，冲洗探头，甩掉多余的水或者用软纸擦干。将电极放到缓冲溶液3中，触击“**OK (确定)**”。
7. 待测定值稳定下来后触击“**Done (完成)**”，校准的一份总结将会显示出来。触击“**Store (保存)**”以保存校准，或者触击“**Cancel (取消)**”来回到前一个保存的校准。

7.2.1 查看校准

1. 触击“**Options (选项)**”，然后触击“**Review Calibration (查看校准)**”。
2. 屏幕上将显示出日期、时间、操作者编号（如果有的话）、斜率、截距、缓冲溶液编号、缓冲液的pH值和缓冲液的毫伏（mV）数。
3. 触击“**OK (确定)**”以回到pH值测定屏幕。

7.2.2 pH值校准误差信息

<p>The calibration point was not accepted. The slope is out of range.</p>	<p>校准点不可以被接受。 斜率超出许可范围。 表明在校准过程中一个不可被接受的斜率已经引起仪器拒绝了最后一个点。这可能表明电极或者校准用缓冲溶液存在问题。</p>
<p>The calibration point was not accepted. The buffer was not recognized.</p>	<p>校准点没有被接受。 缓冲液没有被识别出来。 表明当前读数的缓冲溶液不是仪器所能够自动识别的四个缓冲溶液之一。它也可能表明您需要更换电极了。</p>

<p>The slope is outside the recommended range. The electrode may need to be replaced soon.</p>	<p>斜率在推荐范围之外。 电极可能需要尽快更换。</p> <p>表明校准曲线的斜率是可以接受的，但是在推荐的范围之外。</p>
<p>The buffer was already used.</p>	<p>这个缓冲液已经使用过了。</p> <p>表明这个缓冲溶液在本次校准中已经进行过读数了。</p>

7.3 测定样品

成功地进行了校准后，仪器就可以来测定样品了。参阅电极手册中的指南以获得更多的信息以及电极使用的特定步骤。

1. 将电极放进样品中。如果显示锁是打开的，触击“**Read (读数)**”，这时将会出现“**Stabilizing… (正在稳定……)**”，同时还有样品的温度、pH 值和 mV 值读数。这些值在系统稳定下来之前可能会发生波动。
2. 当读数稳定下来后，“**Stabilizing… (正在稳定……)**”将会消失。如果显示锁是打开状态，此时显示的 pH 值、mV 数和样品温度将被锁定。如果显示锁是关闭状态，屏幕上将显示出当前的读数和温度，但是这些值可能会波动。
3. 触击“**Store Data (保存数据)**”来保存 pH 值和 mV 值。
4. 将电极从样品中取出，用去离子水冲洗，然后用少量的下一样品淋洗（如果下面还有样品的话）。甩去多余的水或者用软纸擦干。
5. 将电极放入下一样品中，对每一个样品重复步骤 1~4。
6. 当测定完成后，按 pH 键返回到 pH 模式。

7.4 调出存储着的 pH 值数据



您可以从除了波长扫描和时间进程以外的任何模式调出 pH 值数据。触击“**Recall Data (调出数据)**”图标以查看数据记录。

第八章 单波长模式

单波长模式能够以三种方式来应用。如果您知道某参数测定所需的波长，您可以将仪器设置为测量吸光度、百分（%）透过率或者是分析对象的浓度。

百分（%）透过率测量的是通过样品到达检测器的光占原始光的百分率。

打开浓度因子允许选择特定的数值作为乘数来将吸光度读数转换成浓度。在浓度~吸光度相关图中，浓度因子就是直线的斜率。

8.1 设置单波长模式



1. 从主菜单中，触击“**Single Wavelength（单波长）**”。
2. 看到竖菜单上从上向下数第二个按钮，触击“**%T（百分透过率）**”切换到百分透过率读数方式；触击“**Abs（吸光度）**”切换到吸光度读数方式；触击“**Conc（浓度）**”切换到浓度读数方式，如果这些按钮当前是可用的话（参阅第5步）。
3. 触击右侧竖菜单条上的“**λ（波长）**”来更改波长。输入所希望采用的波长，然后触击“**OK（确认）**”。
4. 触击“**Options（选项）**”进入存储、发送或者调出数据功能选项，为浓度读数设定所希望的分辨率（即小数点后的位数）。
5. 要将吸光度读数转换为浓度，请触击“**Concentration Factor（浓度因子）**”。触击“**On（打开）**”来打开这一功能；触击“**Factor（因子）**”来输入吸光度读数需要乘以的因子值；触击“**Units（单位）**”来选择浓度测定值的单位，最后触击“**OK（确定）**”。
6. 要更改浓度读数中小数点后的位数，触击“**Concentration Resolution（浓度分辨率）**”来进行选择。



一旦您回到单波长读数模式下，仪器将开始报告浓度值。触击“**Abs（吸光度）**”或者“**%T（百分透过率）**”在不同的读数模式下进行切换。

8.2 进行单波长测定

1. 准备一个空白样。
2. 将盛有空白样的样品池放入池固定架。触击“**Zero (零)**”清零。
3. 将空白样从样品箱中取出,然后将盛有待测试样的样品池放进池固定架,读数(读数将在 20 秒内显示出来)。

第九章 多波长模式（仅用于高级软件）

Odyssey 的 DR/2500 分光光度计的多波长模式提供了一种要求将最多四个波长下的吸光度进行求和、求差或者倍乘进行测定的方法。

9.1 设置多波长测定的选项

注意：对于 410nm 及以下的波长，将显示锁打开将减少测定中得到完成和简化最终结果的读数所需的时间。



1. 在主菜单上，触击“**Multi-Wavelength（多波长模式）**”。
2. 看竖菜单条上从上向下数第二个按钮。触击“**%T（百分透过率）**”切换到百分透过率读数，触击“**Abs（吸光度）**”切换到吸光度读数，触击“**Conc（浓度）**”切换到浓度读数模式，如果这个按钮是可用状态的话（参阅第 5 步）。
3. 触击右边菜单条上的“**λ**”以改变波长，键入所需要的波长并触击“**OK（确定）**”。
4. 从这个菜单上触击“**Options（选项）**”，您可以保存、发送和调出数据，打开浓度模式，或者设置吸光度公式。
 - **Store Data（保存数据）**——用来将最近的读数保存入数据记录。
 - **Send Data（发送数据）**——用来将最近的读数发送到数据记录。
 - **Concentration Factor（浓度因子）**——用来将吸光度读数转换为浓度，您也可以在这里输入转换值和单位。触击“**On（打开）**”打开这个功能，触击“**Factor（因子/倍数）**”以选择浓度测量的单位，触击“**Units（单位）**”选择浓度测量的单位，一切完成后触击“**OK（确定）**”。
 - **Concentration Resolution（浓度分辨率）**——用来设定浓度读数小数点后的位数。
 - **Absorbance Formula（吸光度公式）**——吸光度公式定义了多波长下的读数如何进行计算。要选择一个公式，触击显示屏顶部的公式按钮。

可以使用下面的公式：

$$A = K_1A_1 + K_2A_2$$

$$A = K_1A_1 + K_2A_2 + K_3A_3$$

$$A = K_1A_1 + K_2A_2 + K_3A_3 + K_4A_4$$



$$A = K_1A_1/K_2A_2$$

$$A = (K_1A_1 + K_2A_2)/K_3A_3$$

$$A = (K_1A_1 + K_2A_2)/(K_3A_3 + K_4A_4)$$

式中：A₁是指在波长 1 下的吸光度，A₂是指在波长 2 下的吸光度，其余依次类推。

K₁是指波长 1 下的系数，K₂是指波长 2 下的系数，其余依次类推。当要求进行扣除处理时，系数可以设置为负值。

这个屏幕也包括了公式中所用到的波长和常数的设置。触击这些按钮中的任意按钮以编辑他们的设置值。

- **Send Current Settings (发送当前的设定)**——用于将您的多波长分析设定发送到打印机以记录您的流程。

5. 一旦您回到了多波长读数模式，仪器将开始报告读数。触击“**Abs/%T/Conc**”在各种读数模式中进行切换。

9.2 进行多波长模式测定

1. 准备一个空白样品。
2. 将装有空白样的样品池放入池固定架，触击“**Zero (清零)**”。
3. 将空白样从样品池箱中取出，将盛有样品的样品池放入池固定架。每个波长下的读数都装一个接一个地显示出来。当最后一个读数显示出来后，仪器将根据所选择的公式计算综合的吸光度值。

第十章 波长扫描模式（仅用于高级软件）

波长扫描模式显示了溶液在一个波长范围内对光的吸收情况。操作者能够以图形方式显示所收集的数据，单位为百分透过率（%T）或者吸光度（Abs）。所收集的数据能够以表格形式或者图形形式被打印出来。

10.1 设定波长扫描参数



1. 从主菜单中，触击“Wavelength Scan（波长扫描）”。
2. 触击“Options（选项）”，根据需要更改其参数。

- **λ Range（λ 范围）**——选定波长范围。
- **Scale & Units（范围与单位）**——选择吸光度或者百分透过率。选择图上 y 轴的范围。您可以通过触击“Manual（手动）”选择范围和设置范围，或者通过“Auto（自动）”让仪器选择范围。
- **Cursor Mode（光标模式）**——如果您想让光标在图上每个点上都停留，请选择“Track（跟踪）”。如果您想让光标仅仅在图上的波峰和波谷上停留的话，请选择“Peak/Valley（波峰/波谷）”。



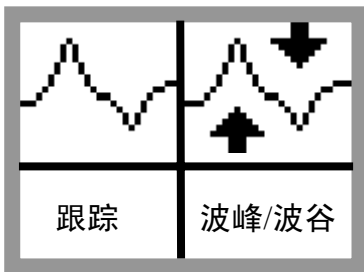
10.2 采用波长扫描测定

1. 准备一个空白和试样。
2. 将盛空白的样品池放入池固定架，触击“Zero（清零）”，等待仪器进行基线扫描。
3. 将盛空白的样品池从样品池箱中取出，然后将样品池放入池固定架，触击“Read（读数）”。
4. 等待仪器进行扫描，当读数完毕后，仪器将发出三次哔声。

10.3 浏览波长扫描图



波长扫描图有一个光标，竖菜单条底部两个按钮可以将光标向左和向右移动。波长显示在图形的底部，对应的吸光度或者百分透过率在图形左侧 y 轴上高亮显示（请看箭头）。



在竖菜单条从上向下数第二个按钮允许您选择光标模式。**Peak/Valley (波峰/波谷)** 指的是光标箭头键将会跳转到图上的波峰和波谷。**Track (跟踪)** 指的是光标箭头键将每隔一个时间就移动一个数据点。



触击放大按钮一次，可以放大一个特定区域，再次触击图标可以返回开始的视图。

10.4 数据处理

数据可以被保存、调出和从波长扫描模式中导出。

（参阅 4.2 节以获得更多的细节。）

第十一章 时间进程测量模式（仅对高级软件）

时间进程测定模式提供了一种通过在一个波长下读数随时间的变化来评价反应。举个例子，您可以确定一个样品中显色反应进行得多快，有多稳定，以及它衰退得有多快。

11.1 设定时间进程分析选项



1. 从主菜单中，触击“**Time Course（时间进程）**”。
2. 时间进程屏幕将会出现。
3. 触击“**Options（选项）**”，根据需要更改选项。
 - **Wavelength（波长）**——设定波长
 - **Scale & Units（范围与单位）**——选择吸光度或者百分透过率。选择图上 y 轴的范围。您可以通过触击“**Manual（手动）**”选择范围和设置范围，或者通过“**Auto（自动）**”让仪器选择范围。
 - **Total Time（总的时间）**——设定整个扫描的时间长度。要更改时间的单位，触击显示单位以，并在显示的菜单上选择一个新的单位。
 - **Read Interval（读数间隔）**——设定读数之间的时间间隔长度
 - **Cursor Mode（光标模式）**——选择“Elapsed(t)（持续时间）”或者“Delta(Δt)（间隔时间）”，参见 11.3。

11.2 进行时间进程测定

1. 准备一个空白样品。
2. 将盛空白样的样品池放入池固定架，触击“**Zero (清零)**”。仪器将准备开始时间进程测定。
3. 将装空白样的样品池从样品池箱中取出，准备一个样品，将样品放入样品池固定架。当您想让仪器开始读数，触击“**Start (开始)**”。
4. 等待仪器进行测定。要在任意时刻停止流程，触击“**Stop (停止)**”。如果您想在流程中的图上标记一个特定的区域，触击“**Mark(标记)**”。
5. 在整个流程内，仪器都将显示出何时进行下一次读数。

11.3 浏览时间进程分析图形

一旦时间进程读数完毕后，吸光度 vs. 时间的图形将出现。图上将出现一个光标，这是“**Elapsed(t) (持续时间)**”光标模式。

- 光标处的持续时间将会高亮显示在图形的底部。
- 对应的吸光度将会高亮显示在图形的左侧。
- 要将光标向左和向右移动，触击竖菜单条上的光标向右/向左按钮。
- 触击缩放图标一次，可以放大一个特定的区域，再次触击图标以返回最初的视图。

竖菜单条上从上向下数第二个按钮允许您打开第二个光标，这是 **Delta(Δ t)** (间隔时间) 模式。

- 当第二个光标打开后，在两个光标之间的时间间隔将高亮显示在图形底部。
- 第二光标处的吸光度将高亮显示在图形的左侧。
- 通过两点之间横贯图形的直线的斜率将显示在图形上方，同时还会显示出对应的 r^2 值。

要将第二个光标向右和向左移动，触击竖菜单条上的光标向右/向左按钮。

要返回到持续时间光标模式，再次触击从上向下数第二个按钮即可。

11.4 数据处理

数据可以被保存、调出和从时间进程读数模式中导出。



维护

手册的下面章节中包含有一些标记为警告、小心和注意的信息。请仔细地阅读并遵照这些操作指南，以免造成人身伤害和仪器损坏。只有有资格专业人员才能进行手册这一部分所描述的维护任务。

第十二章 维护

12.1 爱护仪器

- 请使用手指尖或者手指甲、钢笔或者铅笔的非书写端、或者是记录笔，以防止划伤触摸屏。避免在触摸屏的表面使用铅笔尖、铅笔尖或者其它尖锐的物体。
- 触摸屏是防水的，但是不应该将其暴露于直接受雨淋或者受潮的地方。一般地，应该给予本仪器以与其它电器设备一样的爱护。
- 触摸屏含有玻璃组件，应保护它免受较强的冲击。
- 保护仪器远离高温，包括加热器、阳光直射以及其它的热源。
- 不要将仪器存放或者让其使用在任何非常多尘、潮湿的地方。

12.2 清洁仪器

使用柔软的潮湿的棉布来擦拭仪器及触摸屏。如果触摸屏的表面玷污了，请用柔软的布和稀释后的窗户清洗液来进行清洁，不要使用强溶剂。

12.3 更换照明模块

Odyssey 的灯源设计寿命可供几年的合理使用。如果照模块损坏了或者烧坏了，必须订购更换模块（部件号：59059-00）。安装指南随附在更换模块中。

要确定灯模块是否需要更换，或者要得到关于更换灯模块的帮助，请联络哈希服务部门。在美国，可以拨打：1-800-227-4224。在美国以外，请联络哈希办事处或者最近的销售商。参阅第 62 页的“维修服务”来获得更多的联络信息。

12.4 样品池的维护

玻璃——用洗涤剂和水来清洁玻璃池。用自来水冲洗样品池几次，然后用去离子水彻底冲洗。对于含有有机溶剂（氯仿、苯、甲苯等）的样品池，在用洗涤剂洗之前请先用丙酮冲洗，在晾干前需要最后再冲洗一遍。

注意：一些样品池可能要求用酸洗或者其它特殊的清洗流程。

聚苯乙烯——用肥皂和水来洗聚苯乙烯样品池，然后用自来水彻底冲洗。不要使用有机溶剂来清洗聚苯乙烯样品池。

12.5 流通池维护

参阅 2.11.1 节的“清洗流通池”。

12.6 换发新证的时间间隔

哈希公司推荐仪器每年进行换发新证工作以保持测定的准确度。获得资格的技术人员将确认仪器是否达到哈希的规范，然后返回一张符合哈希规范的证书。

请将仪器小心地包装好，最好是使用其原来的包装材料，以确保安全运输。在仪器打包之前要确保用较强的胶带使滑动门处于关闭的位置。哈希公司不对运输过程中造成的损坏负责。

联络哈希服务部门以安排换发新证或者其它服务。参阅第 62 页的“维修服务”以获得联络信息。

第十三章 升级仪器软件

DR/2500 软件升级程序是一个微软 (Microsoft*) 公司 Windows 操作系统下的应用程序, 允许使用个人电脑来将最新版本的仪器软件上载到 DR/2500 分光光度计中。升级软件将只对仪器进行升级——它不会对已经有相同版本或者更新版本软件的仪器进行重新编程。

注意: 本软件是有版权的, 但是它是允许拷贝的。本软件可以用于升级同一机构所有的 DR/2500 型分光光度计, 如果必要可以不止安装在一台计算机上。

13.1 系统配置要求

为了安装和运行 DR/2500 软件升级程序, 您的计算机和软件必须符合下列的最低要求:

- 个人电脑, 中央处理器 (CPU) 主频为 486/100MHz 或者更高
- Windows 95, 98, 2000 或者 NT 4.0 操作系统
- 32M 内存
- 硬盘上有大于等于 20M 的自由空间
- 3.5 英寸软驱或者 CD-ROM 光驱
- 彩色图形显示器 (VGA), 分辨率为 640×480 或者更高, 256 色
- 有鼠标或者其他点击设备
- 9 针串口 (或者 25 针串口, 配 9 针转接头) 和一根计算机接口电缆 (部件号: 48129-00), 或者是等价品

13.2 在计算机上安装升级软件

使用下面的流程来安装软件升级程序到硬盘上。不要试图直接从安装盘拷贝到硬盘上, 因为许多文件是压缩过的, 在正确安装之前是不能够起作用的。

13.2.1 从软盘安装

1. 将第一张盘 (**Disk 1**) 插入软驱。
2. 点击“**开始 (Start)**”, 然后从菜单上选择“**运行 (Run)**”。

* Microsoft 和 Windows 都是微软公司在美国和/或其它国家的注册商标。

3. 在运行对话框中输入“a:\setup.exe”（其中 a:\是软驱的盘号），然后点击“确定（OK）”。
4. 按照屏幕上出现的提示进行安装。

13.2.2 从 CD-ROM 光盘安装

1. 将光盘插入光驱，程序将自动运行。
2. 按照屏幕上出现的提示进行安装。

13.3 将仪器连接到计算机上

1. 将计算机接口电缆的一端连接到仪器后面的串口接头上。
2. 将电缆的另一端连接到计算机后面的串口接口上。如果计算机上有不止一个串口，注意所使用的串口号。串口 1(port 1)通常标记为 COM-1 或者 1010-1；串口 2 (port 2) 则为 COM-2 或者 1010-2；其余类推。
3. 打开 DR/2500 分光光度计。

13.4 启动升级程序

在计算机上，依次点击“开始（Start）”、“程序（Programs）”、“Hach Utilities（哈希程序）”、“DR/2500 Software Upgrade Utility（DR/2500 软件升级程序）”。

升级信息窗口将会出现。它显示了升级程序的信息。关于程序的任何可能不包括在本手册中的最新修改信息将显示在这里。使用窗口右侧滚动条来查看更多信息。

13.5 设置通连接

为了升级程序能够对 DR/2500 分光光度计进行编程，必须建立计算机与仪器通过串口实现的通讯连接。使用 DR/2500 升级软件中的串口选择框，选择实际用于计算机连接到仪器的串口。点击向下的箭头查看可以使用的串口列表，然后在合适的串口上点击选择。

DR/2500 分光光度计必须按照第 12 页上 2.2.6 节“与打印机或者计算机通讯”的描述进行安装。

13.6 对仪器进行编程

一旦仪器连接到了计算机上，两者之间的通讯建立后，编程就开始了。

点击“**Program (程序)**”按钮以启动编程序列。

1. 当升级程序完成了其系统检查后，将出现一个要求确认的提示。对仪器进行编程估计需要耗费的时间也同时显示出来。
2. 点击“**Yes (是)**”来升级仪器，点击“**No (否)**”或者“**Cancel (取消)**”来取消编程序列。
选择“**Yes (是)**”后，仪器将切换到编程模式，升级开始。在编程过程中不要断开连接、关闭仪器或者计算机。状态条显示出编程序列当前的进展情况。
3. 编程完毕后将显示一个对话框。点击“**OK (确定)**”按钮来返回程序窗体。
4. 这时可以对另一台仪器进行编程，或者点击“**Close (关闭)**”按钮退出升级程序。

13.7 卸载升级软件

以后的 DR/2500 分光光度计升级程序将自动地覆盖硬盘上以前的老版本，因此不需要对此版本进行卸载。要完全卸载本程序，请采用下面的流程。

从 Windows 的资源管理器 (Explorer) 中，点击 DR/2500 软件升级程序图标使其高亮显示——注意不要双击！选择“**文件 (File)**”菜单并选“**删除 (Delete)**”项。在对话框中选择“**是 (Yes)**”来确认删除。

第十四章 故障排除和常见问题（FAQs）

14.1 故障排除

（参见：<http://www.hach.com> 以了解最新的信息）

14.1.1 仪器信息

要查看序列号和软件版本号：

1. 在主菜单上单击“**System Checks（系统检查）**”。
2. 单击“**Instrument Information（仪器信息）**”，仪器序列号和软件版本号都将显示出来。

14.1.2 波长检查

要进行波长检查：

1. 在主菜单上单击“**System Checks（系统检查）**”。
2. 单击“**Wavelength Check（波长检查）**”。
3. 单击“**Read（读数）**”。

仪器将进行波长检查，显示的波长应该是 $406.66 \pm 1\text{nm}$ 。

注意：如果显示的波长不在这个范围内，请关闭仪器然后重新打开。允许其进行自动波长校准。重复上面的步骤 1~3。如果显示的波长仍然在期望的范围之外，请联系哈希技术支持。参阅第 62 页以获得联络信息。

14.2 常见问题（FAQs）

Odyssey 分光光度计可以处理样品稀释液的稀释倍数吗？

是的，这可以在选项菜单中找到这个功能。参阅 3.5.3 节“稀释样品的校正”。

Odyssey 在高级软件包中的扫描范围为多大？

扫描范围在 365~880nm 范围内是可以选择的。

我的手指很大，我还可以使用触摸屏吗？

是的，您仍然可以很容易地使用触摸屏。您可能也会想用您的手指甲尖、钢笔的非书写端或者记录笔来代替您的手指尖。

必须使用哈希公司的 RS232 电缆来将信息下载到计算机吗？或者说我可以从电器商店购买一个通用的 9 针对 9 针电缆吗？

哈希公司的电缆是为 DR/2500 仪器所特别定制的。然而，您可以用一根 9 针对 9 针、非调制解调器用的、两端都是母头的电缆来代替它。

我可以用 Odyssey 来测量 ISE 吗？

不行，只有 pH 值可以，并且只能配合哈希的铂金系列 5 针电极。

有些地方被“高亮显示 (highlighted)”是什么意思？

当从列表中选择了一项，不管它是一个程序、一个数据点，不是一个安装选项，这一项都会以暗背景上的亮文本的方式显示，当前的选择即为“高亮显示 (highlighted)”项。当你移动滚动条或者按了向上/向下箭头后，高亮显示项将会移动。在图形查看时，高亮显示的文本对应于当前光标所在的数据（详情参阅第 10 章和第 11 章）。

“读数模式 (reading modes)”这个术语的意思是什么？

Odyssey 软件包括了下列类型的测定，它们就是所有的读数模式 (reading modes)：哈希程序 (Hach Programs)、用户程序 (User Programs) 和单波长分析 (Single Wavelength analysis)。高级软件还加入了多波长分析 (Multiple Wavelength analysis)、波长扫描 (Wavelength Scan) 和时间进程测定 (Time Course measurement)。



一般信息

在哈希公司，用户服务处是我们生产的每一种产品的一个重要组成部分。

牢记这一点，我们编译了下面的信息以便您参考。

可更换部件和附件

可更换部件

部件描述	单位	部件号
高级软件包	套	59123-00
样品池固定架，圆形池用	个	59106-00
样品池固定架，公制，矩形池用	个	59065-00
计算机接口电缆	根	48129-00
DR/Check 标准品	每包装	27639-00
HachLink™ 数据采集与分析软件	套	49665-00
灯模块，更换部件	个	59059-00
流程手册	本	59000-22
仪器手册	本	59000-18
仪器手册和流程手册及光盘（CD-ROM）	套	59000-45
流通池组件	套	59122-00
电源线，UL 登记合格	根	18010-00
电源线，VDE 认证	根	46836-00
电源，115-230V 交流电进，9V 直流电出	个	59107-00
样品池，1 英寸（2.54cm）圆形	个	27426-06
样品池，1 英寸（2.54cm）圆形，聚苯乙烯，带盖	每包装 2 个	24102-00
样品池，1cm，矩形池，经过配对的	每包装 2 个	20951-00

pH 附件

部件描述	单位	部件号
铂金系列复合电极，0~12 pH 值单位 （使用电极筒）	个	51910-00
铂金系列复合电极，0~14 pH 值单位 （使用电极筒）	个	51930-00
铂金凝胶充填复合 pH 电极，0~14 pH 值单位	个	51935-00
铂金系列可再填充式复合 pH 电极，0~14 pH 值单位	个	51940-00

证明

哈希公司证明本仪器在出厂前经过了彻底的测试和审查，发现其符合公司公布的详细规格。DR/2500 分光光度计已经过测试，证明符合下列的仪器标准：

产品安全性

仅对外部供电

95~240V 交流电, UL 登记合格, CSA 认证, CE 标记为 73/23/EEC(TUV-GS 登记合格)。

免干扰特性

符合 89/336/EEC EMC:EN61326:1998 (关于测试、控制和实验室用电子设备的 EMC 要求), 附件 B (要控制的 EM 环境)。支持性的测试记录以及认证工作是由哈希公司完成的。

标准包括:

IEC 1000-4-2:1995 (EN 61000-4-2:1995) 抗静电放电干扰特性 (标准 B)

IEC 1000-4-3:1995 (EN 61000-4-3:1996) 抗辐射 RF 电磁场干扰特性 (标准 A)

IEC 1000-4-4:1995 (EN 61000-4-5:1995) 电力快速瞬间流/峰值冲击 (标准 B)

IEC 1000-4-5:1995 (EN 61000-4-5:1995) 振荡 (标准 B)

IEC 1000-4-6:1996 (EN 61000-4-6:1996) RF 电磁场引起的传输干扰 (标准 A)

IEC 1000-4-11:1994 (EN 61000-4-11:1994) 电压倾角/短促干扰 (标准 B)

发射特性

符合 89/336/EEC EMC:EN 61326:1998 (关于测试、控制和实验室用电子设备的 EMC 要求), B 类发射限值。支持性的测试记录是由惠普公司的柯林斯 CO 硬件测试中心 (Hewlett Packard, Ft. Collins, CO Hardware Test Center) 完成的 (A2LA# 0905-01), 认证工作是由哈希公司完成的。

标准包括:

EN 61000-3-2 由电力设备引起的协调性扰动

EN 61000-3-3 由电力设备引起的电压波动 (抖动) 干扰

其它的发射标准包括:

EN 55011 (CISPR 11), B 类发射限值。

加拿大引起干扰的设备规定, IECS-003, A 类

支持性的测试记录是由惠普公司的柯林斯 CO 硬件测试中心 (Hewlett Packard, Ft. Collins, CO Hardware Test Center) 完成的 (A2LA# 0905-01), 认证工作是由哈希公司完成的。

这个 A 类数字设备符合加拿大引起干扰的设备规定的所有要求。

FCC 第 15 部分, A 类限值

支持性的测试记录是由惠普公司的柯林斯 CO 硬件测试中心 (Hewlett Packard, Ft. Collins, CO Hardware Test Center) 完成的 (A2LA# 0905-01), 认证工作是由哈希公司完成的。

这个设备条例 FCC 规定第 15 部分的要求, 主要是针对下面两个条件:

(1) 这个设备不能够引起有害的干扰, 并且 (2) 这个设备必须能够耐受其所受到的任何干扰, 包括可能会引起不当操作的干扰。

关于该设备所进行的任何未得到认证方明确批准的更改或者修改都将意味着用户对该仪器的操作授权的废止。

本设备已经经过测试, 证明其按照例 FCC 规定第 15 部分符合 A 类数字设备的限值。这些限值设计来提供一个合理的保护以避免该设备作为商业用途时引起有害的干扰。如果未按照指导手册进行安装, 该设备产生、使用以及能够辐射的无线电频率能量可能会引起对无线电通讯的有害影响。本设备如果安装在居民区可能会引起有害的干扰, 在这种情况下用户将被要求自行付费来消除这种干扰。下列降低干扰问题的技术可以很容易地被使用。

1. 从仪器上断开外接电源来验证仪器是否是干扰源。
2. 将仪器及其电源远离受到干扰的设备。
3. 重新配置接收天线或者受到干扰的设备。
4. 考虑将上述方面同时使用。

如何订购

通过电话：

当地时间上午 6:30~下午 5:00
周一至周五
(800)227-Hach
(800-227-4224)

通过传真：

(970)669-2932

通过邮件：

Hach Company
P.O.Box 389
Loveland, CO 80539-0389
U.S.A

通过电子邮件获得订购信息：

orders@hach.com

要求提供的信息

- 哈希公司客户号码
(如果有的话)
- 您的姓名和电话
- 定单号
- 仪器的简述或型号
- 交货地址
- 运输地址
- 部件号
- 数量

技术和客户服务（仅针对美国）

哈希公司技术和客户服务部门的工作人员非常乐意回答关于我们产品和它们使用方面的问题咨询。分析方面的专家也很高兴用他们的才能为您服务。请致电 1-800-227-4224 或发电子邮件至：techhelp@hach.com。

国际客户

哈希公司维护着世界范围的销售商和分销商网络。要获知距您最近的代表机构，请发电子邮件至：intl@hach.com 或者联络：

在加大拿在、拉丁美洲、非洲、亚洲和太平洋周边地区：

电话: (970)669-3050; 传真: (970)669-2932

在欧洲、中东或者地中海沿岸的非洲地区:

Hach Company, c/o

Dr. Bruno Lange GmbH

Willstatterstr.11

Germany

电话: +49/[0]211.52.88.0

传真: +49/[0]211.52.88.231

中国客户

哈希公司北京办事处:

北京建国门外大街 22 号赛特大厦 2301 室

邮政编码: 100004

维修服务

用户将任何部件送回修理之前必须先得到哈希公司的许可，请联系负责您所在地区的哈希服务中心。

美国：

Hach Company
100 Dayton Avenue
Ames, Iowa 50010
(800) 227-4224 (U.S.A. only)
Telephone: (515) 232-2533
FAX: (515) 232-1276

加拿大：

Hach Sales & Service Canada Ltd.
1313 Border Street, Unit 34
Winnipeg, Manitoba
R3H 0X4
(800) 665-7635 (Canada only)
Telephone: (204) 632-5598
FAX: (204) 694-5134
E-mail: canada@hach.com

拉丁美洲、加勒比海沿岸、远东、印度次大陆、非洲、欧洲或中东：

Hach Company World Headquarters
P.O. Box 389
Loveland, Colorado, 80539-0389
U.S.A.
Telephone: (970) 669-3050
FAX: (970) 669-2932
E-mail: intl@hach.com

质量保证

哈希公司向其一手购买者保证自发货起的至少一年内不存在任何由于材料不合格或者工厂制造方面造成的产品瑕疵，更长的保证可能适用于一些特别的场合。

哈希公司向其一手购买者保证哈希产品将遵守任何由哈希公司提供给买主的关于质量保证的书面表达。除了前面句子中明确阐明的以外，哈希公司不对任何产品提供任何其它保证。哈希公司明确地拒绝所有为了某一特定的销售或适应目的而提供任何通过但是不仅限于法律来暗指的保证。

补救限制：哈希公司将自己负责更换或者修理没有合格的产品，或者返还用户所有的货款。**这是不违反本质量保证的特例情况。**

损坏限制：哈希公司基于严格的责任义务，决不会为任何偶然的违反本质量保证书的行为、由于疏忽而导致的损坏承担责任。

本保证仅适用于在美国购买和交付使用的哈希产品。

部件描述、图片以及规格，虽然我们尽可能做到准确，但是我们不保证或承诺一定准确。

要得到一份哈希公司质量保证政策的完整描述，请向我们的客户服务部索取关于美国销售术语和条款的副本。



北京安恒测试技术有限公司

北京市海淀区车公庄西路乙19号华通大厦B座北楼12层

邮政编码：100044

电话：010-88018877

传真：010-88018288

上海市天目中路428号凯旋大厦

邮政编码：200070

电话：021-63176770

传真：021-63177618

[HTTP://WWW.watertest.com.cn](http://WWW.watertest.com.cn)